



# Università degli Studi di Udine

**ESAMI DI STATO**  
DI ABILITAZIONE ALL'ESERCIZIO DELLA PROFESSIONE DI **INGEGNERE**

**1^ SESSIONE – ANNO 2017**

---

## **SEZIONE B**

**SETTORE:**  
**INGEGNERIA INDUSTRIALE JUNIOR**

**1^ PROVA SCRITTA**

ING/IND  
Tema n. 1/B1

Il candidato elenchi, illustri ed esamini i principali rischi per la salute e sicurezza dei lavoratori presenti negli ambienti di lavoro industriali.





# Università degli Studi di Udine

ESAMI DI STATO  
DI ABILITAZIONE ALL'ESERCIZIO DELLA PROFESSIONE DI **INGEGNERE**

2<sup>^</sup> SESSIONE – ANNO 2017

---

## SEZIONE B

SETTORE:  
**INGEGNERIA INDUSTRIALE JUNIOR**

1<sup>^</sup> PROVA SCRITTA

ING/IND

Tema n. 2/B1

Il candidato descriva le tre fasi in cui si articola il sistema elettrico nazionale: **produzione, trasmissione e distribuzione di energia elettrica**, soffermandosi su ciascuna di esse anche con degli esempi.





# Università degli Studi di Udine

**ESAMI DI STATO**  
DI ABILITAZIONE ALL'ESERCIZIO DELLA PROFESSIONE DI **INGEGNERE**

**2^ SESSIONE – ANNO 2017**

---

## **SEZIONE B**

**SETTORE:**  
**INGEGNERIA INDUSTRIALE JUNIOR**

### **1^ PROVA SCRITTA**

ING/IND

**Tema n. 3/B1**

A livello europeo, il settore residenziale è il principale consumatore di energia termica, la cui fonte principale rimane il gas naturale nonostante nell'ultimo decennio si sia registrato un raddoppio del contributo da fonte rinnovabile.

Limitandosi all'ambito residenziale, il candidato illustri dapprima alcuni degli interventi idonei alla riduzione dei consumi di energia termica e successivamente descriva le soluzioni tecnologiche basate su fonte rinnovabile che possono essere adottate per soddisfare la richiesta di calore.





# Università degli Studi di Udine

**ESAMI DI STATO**  
DI ABILITAZIONE ALL'ESERCIZIO DELLA PROFESSIONE DI **INGEGNERE**

**2^ SESSIONE – ANNO 2017**

---

## **SEZIONE B**

**SETTORE:**  
**INGEGNERIA INDUSTRIALE JUNIOR**

**1^ PROVA SCRITTA**

ING/IND  
Tema n. 4/B1

Il candidato descriva il rafforzamento per precipitazione di una lega Al-4%Cu (indurimento per precipitazione) e descriva la sequenza di trattamenti termici necessaria per determinare le proprietà meccaniche finali della lega.





# Università degli Studi di Udine

**ESAMI DI STATO**  
DI ABILITAZIONE ALL'ESERCIZIO DELLA PROFESSIONE DI **INGEGNERE**

**1^ SESSIONE – ANNO 2017**

---

## **SEZIONE B**

**SETTORE:**  
**INGEGNERIA INDUSTRIALE JUNIOR**

**2^ PROVA SCRITTA**

ING/IND  
Tema n. 1/B2

Facendo riferimento ad un luogo di lavoro, il candidato parli del rischio meccanico. Produca quindi degli esempi di macchine ed impianti che possono generare il rischio meccanico ed illustri le relative misure di prevenzione e protezione.





**Università degli Studi di Udine**

**ESAMI DI STATO**  
DI ABILITAZIONE ALL'ESERCIZIO DELLA PROFESSIONE DI **INGEGNERE**

**2^ SESSIONE – ANNO 2017**

---

**SEZIONE B**

**SETTORE:**  
**INGEGNERIA INDUSTRIALE JUNIOR**

**2^ PROVA SCRITTA**

ING/IND

**Tema n. 2/B2**

Il candidato descriva il principio della conversione elettromeccanica dell'energia elettrica alla base delle macchine elettriche rotanti.





# Università degli Studi di Udine

**ESAMI DI STATO**  
DI ABILITAZIONE ALL'ESERCIZIO DELLA PROFESSIONE DI **INGEGNERE**

**2^ SESSIONE – ANNO 2017**

---

## **SEZIONE B**

**SETTORE:**  
**INGEGNERIA INDUSTRIALE JUNIOR**

**2^ PROVA SCRITTA**

ING/IND

**Tema n. 3/B2**

Il candidato scelga uno schema di impianto a ciclo combinato gas-vapore, schematizzi il layout e descriva la funzione delle singole componenti. Rappresenti qualitativamente il ciclo termodinamico diretto della sezione a gas e di quella a vapore su opportuni piani termodinamici e tracci il diagramma dello scambio termico nella caldaia a recupero.

Effettui quindi l'analisi energetica dell'impianto discutendo i legami funzionali tra i rendimenti delle componenti principali. A titolo di esempio, il candidato calcoli il rendimento complessivo dell'impianto a partire dai seguenti dati: rendimento dell'impianto a gas  $\eta_g = 0.34$ , rendimento dell'impianto a vapore  $\eta_v = 0.28$  ed efficienza del recuperatore  $\epsilon_r = 0.7$  e discuta entro quali limiti un aumento percentuale delle singole sezioni si traduce in un aumento di rendimento complessivo dell'impianto.





# Università degli Studi di Udine

ESAMI DI STATO  
DI ABILITAZIONE ALL'ESERCIZIO DELLA PROFESSIONE DI INGEGNERE

2<sup>^</sup> SESSIONE – ANNO 2017

## SEZIONE B

SETTORE:  
INGEGNERIA INDUSTRIALE JUNIOR

2<sup>^</sup> PROVA SCRITTA

ING/IND

Tema n. 4/B2

Si consideri una barra austenitizzata di 60 mm di diametro di acciaio legato AISI 5140 che viene temprata in olio agitato. Impiegando le curve di temprabilità Jominy e le curve di raffreddamento per barre circolari di acciaio riportate sotto, il candidato determini:

- 1) La durezza Rockwell C ( $HR_C$ ) della barra sulla superficie.
- 2) La durezza Rockwell C ( $HR_C$ ) al centro della barra.

Il candidato discuta inoltre le microstrutture che si ottengono sulla superficie della barra ed al centro della barra.

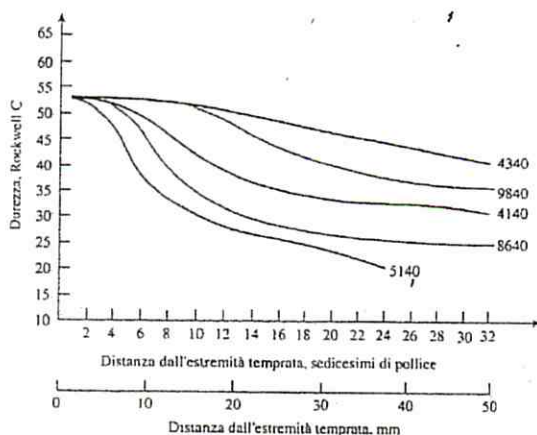


Figura 1: Curve di temprabilità Jominy per diversi acciai (con tenore di c pari a 0.40%).

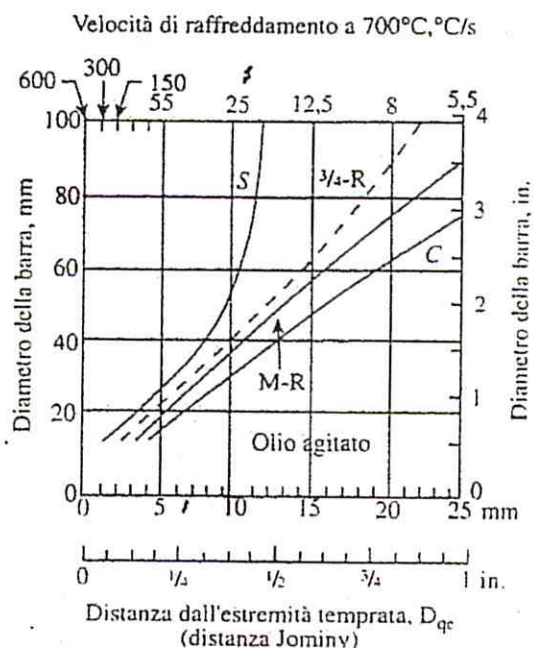


Figura 2: Velocità di raffreddamento per barre circolari di acciaio in olio agitato (C=centro, M-R=raggio medio, S=superficie, linea tratteggiata: curva approssimata per una posizione a  $\frac{3}{4}$  del raggio nella sezione di barra)







# Università degli Studi di Udine

ESAMI DI STATO  
DI ABILITAZIONE ALL'ESERCIZIO DELLA PROFESSIONE DI INGEGNERE

2<sup>a</sup> SESSIONE – ANNO 2017

## SEZIONE B

SETTORE:  
INGEGNERIA INDUSTRIALE JUNIOR

### PROVA PRATICA

ING/IND 1  
Tema n. 2/B3

#### Esercizio n°1

La rete di figura è inizialmente in regime stazionario con il deviatore S in posizione A. All'istante  $t_0$  il deviatore S viene posto in posizione B e si stabilisce nella rete un nuovo regime stazionario.

Determinare:

- L'energia  $W_A$  complessivamente immagazzinata nella rete con S in posizione A.
- Le tensioni  $U_1$ ,  $U_2$  sui condensatori, con i riferimenti di figura, nel regime stazionario che si stabilisce con S in posizione B.
- L'energia  $W_B$  complessivamente immagazzinata nella rete con S in posizione B.
- L'energia  $W_5$  dissipata in  $R_5$  nell'intervallo  $[t_0, +\infty[$ .

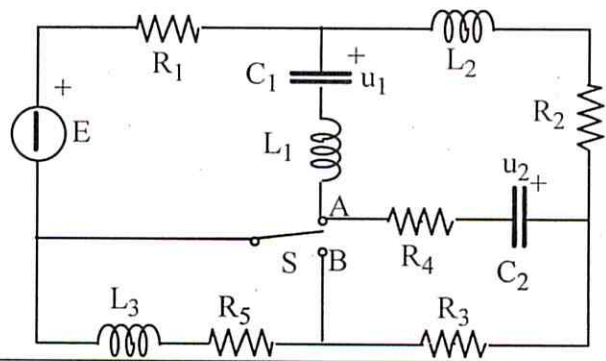
$E=9600\text{ V}$

$R_1=R_2=10\ \Omega$

$R_3=R_4=R_5=20\ \Omega$

$C_1=C_2=50\ \mu\text{F}$

$L_1=L_2=L_3=100\ \text{mH}$



#### Esercizio n°2

La rete di figura è in regime sinusoidale. Determinare:

- L'indicazione dell'amperometro a valore efficace A;
- L'espressione temporale della corrente  $i(t)$ ;
- La potenza attiva e reattiva assorbite dal lato A, B (lato contenente  $C_1$ ,  $R_1$ );
- Le potenze attive e reattive erogate dai generatori.

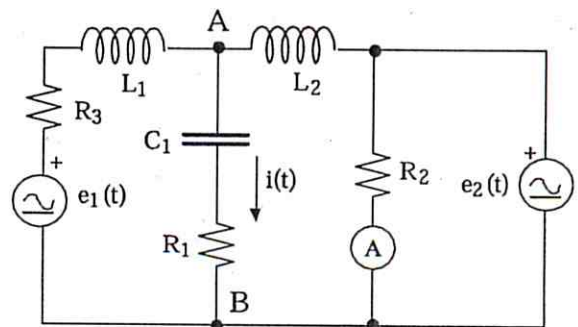
$$e_1(t) = 300\sqrt{2}\text{sen}(400t)\text{V}$$

$$e_2(t) = 400\text{sen}(400t + \pi/4)\text{V}$$

$$C_1 = 57\ \mu\text{F}$$

$$R_1 = 26\ \Omega, R_2 = 40\ \Omega, R_3 = 10\ \Omega$$

$$L_1 = 200\ \text{mH}, L_2 = 300\ \text{mH}$$



*[Handwritten signature and stamp]*



# Università degli Studi di Udine

**ESAMI DI STATO**  
DI ABILITAZIONE ALL'ESERCIZIO DELLA PROFESSIONE DI **INGEGNERE**

**2^ SESSIONE – ANNO 2017**

---

## **SEZIONE B**

**SETTORE:**  
**INGEGNERIA INDUSTRIALE JUNIOR**

### **PROVA PRATICA**

ING/IND

Tema n. 2/B3

Con riferimento alle realtà industriali il candidato implementi un piano per l'organizzazione della sicurezza aziendale; in particolare tratti i seguenti argomenti:

- Figure della sicurezza: definizioni, obblighi e requisiti professionali
- Contenuti dettagliati del documento di valutazione dei rischi
- Elenco esaustivo dei rischi potenzialmente presenti all'interno delle realtà industriali, sia nei reparti produttivi che nelle aree di stoccaggio, gestione della logistica e zone uffici
- Gestione delle emergenze: piani, personale addetto e obblighi formativi
- DPI
- Cartellonistica e segnaletica
- Sorveglianza sanitaria
- Enti pubblici preposti
- Sanzioni

Inoltre, se ne è a conoscenza, il candidato parli delle principali cause di infortuni sul lavoro e delle statistiche elaborate dall'INAIL



**Università degli Studi di Udine**

**ESAMI DI STATO**  
DI ABILITAZIONE ALL'ESERCIZIO DELLA PROFESSIONE DI **INGEGNERE**

**2^ SESSIONE – ANNO 2017**

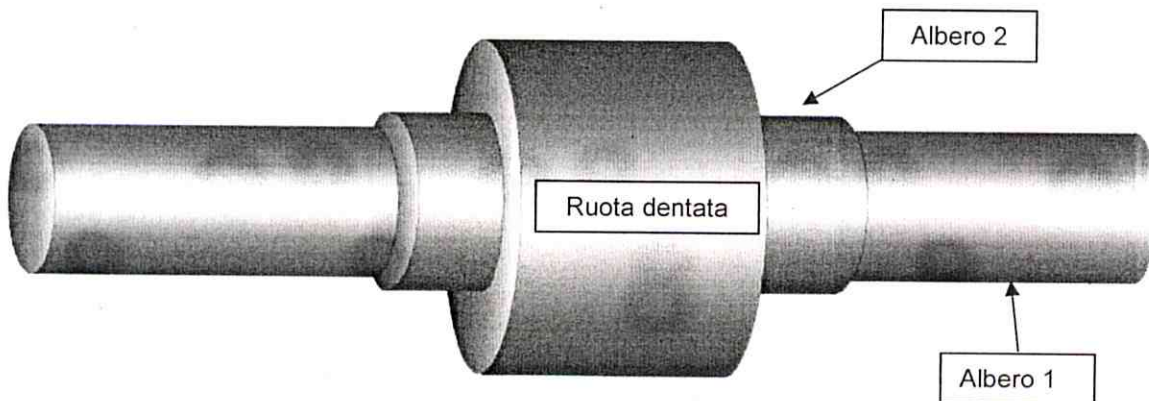
**SEZIONE B**

**SETTORE:**  
**INGEGNERIA INDUSTRIALE JUNIOR**

**PROVA PRATICA**

ING/IND  
Tema n. 3/B3

Si vuole ottenere il componente meccanico in figura attraverso un processo di fucinatura a caldo e successive lavorazioni meccaniche per asportazione di truciolo.



Albero 1: diametro 300 mm; lunghezza 600 mm.  
Albero 2: diametro 400 mm; lunghezza 200 mm.  
Ruota dentata: diametro 500 mm; lunghezza 500 mm.  
NB: raccordi non quotati pari a R 20mm.





# Università degli Studi di Udine

**ESAMI DI STATO**  
DI ABILITAZIONE ALL'ESERCIZIO DELLA PROFESSIONE DI **INGEGNERE**

**2^ SESSIONE – ANNO 2017**

---

Definire:

- Il materiale di partenza considerando che il componente deve sottostare a sollecitazioni affaticanti massime di 200 MPa nei punti maggiormente sollecitati e deve sopportare fenomeni usuranti (contatti hertziani). Il materiale selezionato deve garantire:
  - resistenza a trazione > 600MPa,
  - resilienza KV > 18,
  - durezza superficiale > 700HV.

- Il processo produttivo di deformazione plastica a caldo, partendo da billetta con microstruttura da solidificazione (definire e giustificare la forma del lingotto), con lo scopo di ottenere una microstruttura il più omogenea possibile. Definire inoltre eventuali cicli di lavorazione per deformazione plastica a caldo, considerando anche i relativi cicli termici. In particolare, determinare le temperature massime e minime di deformazione plastica utilizzando la seguente relazione:

$$Ceq = C + (Mn:6) + ((Cr+Mo+V):5) + ((Ni+Cu):15)$$

Non si prendano in considerazione le lavorazioni meccaniche di finitura/asportazione di truciolo.

- Quali sono i principali punti critici per quanto concerne:
  - sollecitazioni a fatica del componente
  - sollecitazioni hertziane del componente





# Università degli Studi di Udine

**ESAMI DI STATO**  
DI ABILITAZIONE ALL'ESERCIZIO DELLA PROFESSIONE DI **INGEGNERE**

**2^ SESSIONE - ANNO 2017**

## **SEZIONE A**

**SETTORE:**  
**INGEGNERIA DELL' INFORMAZIONE**

**1^ PROVA SCRITTA**

ING/INF  
Tema n. 1/A1

In riferimento a sistemi elettronici/elettromeccanici, il candidato illustri l'impiego/gli effetti di sistemi di retroazione/controllo.



# Università degli Studi di Udine

**ESAMI DI STATO**  
DI ABILITAZIONE ALL'ESERCIZIO DELLA PROFESSIONE DI **INGEGNERE**

**2^ SESSIONE – ANNO 2017**

---

## **SEZIONE A**

**SETTORE:**  
**INGEGNERIA DELL' INFORMAZIONE**

### **1^ PROVA SCRITTA**

ING/INF

**Tema n. 2/A1**

Il candidato:

- presenti il tema della Valutazione degli Investimenti, definendo, in primis, cosa si intenda per investimento e, successivamente, presentando le relative tecniche di valutazione con i pro e i contro di ognuna;
- chiarisca, quindi, se possono sussistere valutazioni contrastanti in base alle tecniche utilizzate e come agire in questi casi;
- esemplifichi, infine, un caso di una tecnica DCF ricorrendo a dati realistici di propria invenzione, giustificando il tasso di attualizzazione scelto.



# Università degli Studi di Udine

ESAMI DI STATO  
DI ABILITAZIONE ALL'ESERCIZIO DELLA PROFESSIONE DI INGEGNERE

2<sup>^</sup> SESSIONE - ANNO 2017

## SEZIONE B

SETTORE:  
INGEGNERIA DELL' INFORMAZIONE

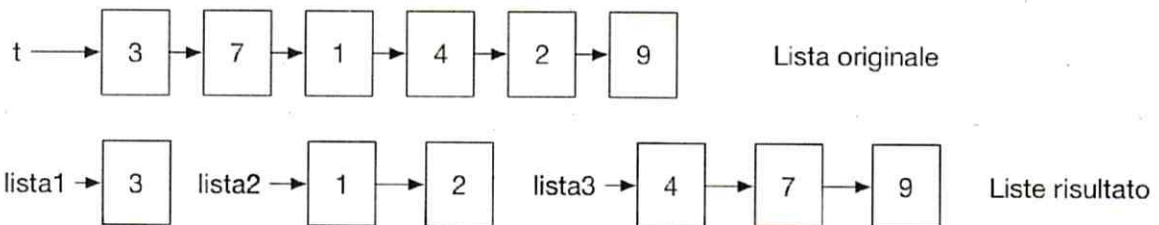
2<sup>^</sup> PROVA SCRITTA

ING/INF

Tema n. 1/B2

Il candidato implementi, in un linguaggio di programmazione a sua scelta, una procedura di distribuzione operante su liste semplici. Si consideri una tale lista rappresentata attraverso una struttura di tipo record ricorsivo che contiene un dato di tipo intero e un puntatore all'elemento seguente. La procedura di distribuzione avrà come input il puntatore  $t$  alla testa di una lista. L'algoritmo deve produrre come output tre liste, ottenute dalla decomposizione della lista originale: la prima di esse dovrà essere costituita solamente dalla testa della lista originale, la seconda dagli elementi della lista originale il cui campo dato è minore o uguale al valore del campo dato della testa  $t$ , mentre la terza dovrà contenere i rimanenti elementi il cui campo dato è maggiore del valore del campo dato della testa  $t$ . Si veda l'esempio riportato in figura.

Si discuta, informalmente, la complessità dell'algoritmo proposto sia in termini temporali che spaziali in funzione della dimensione dell'input.





# Università degli Studi di Udine

ESAMI DI STATO  
DI ABILITAZIONE ALL'ESERCIZIO DELLA PROFESSIONE DI INGEGNERE

2<sup>^</sup> SESSIONE - ANNO 2017

SEZIONE B

SETTORE:  
INGEGNERIA DELL' INFORMAZIONE

2<sup>^</sup> PROVA SCRITTA

ING/INF

Tema n. 2/B2

Si consideri una condotta con portata massima  $Q_{max}=10m^3/s$ .  
Per tale condotta si vuole realizzare un sistema di regolazione della portata mediante pilotaggio dell'apertura di una paratia il cui moto viene attuato da un sistema oleodinamico e una servovalvola comandata in tensione. Il legame tra la tensione di pilotaggio  $v$  e l'apertura della paratia è dato dalla seguente funzione di trasferimento:

$$Q = \frac{1}{10(1+s)}u + \frac{1}{10(1+0.1s)}d$$

Si progettino due sistemi di controllo diversi di modo tale che ciascuno, in presenza di un disturbo  $d$  unitario:

- a.1) permetta di variare la portata dal valore massimo al valore nullo in un intervallo di tempo compreso tra i 150 e i 180 s;
- a.2) faccia sì che la portata, durante tale operazione, abbia andamento monotono (ovvero non presenti oscillazioni)
- b.1) permetta di variare la portata dal valore nullo al valore massimo in 5s
- b.2) la portata, durante tale operazione, abbia andamento monotono.

Supponendo che il controllore di cui al punto b) debba operare con un tempo di campionamento pari a  $T=0.1s$ , si riportino le equazioni del controllore a tempo discreto e la sequenza di operazioni da effettuare in linguaggio di alto livello ad ogni loop.







# Università degli Studi di Udine

ESAMI DI STATO  
DI ABILITAZIONE ALL'ESERCIZIO DELLA PROFESSIONE DI INGEGNERE

2<sup>^</sup> SESSIONE - ANNO 2017

## SEZIONE B

SETTORE:  
INGEGNERIA DELL' INFORMAZIONE

PROVA PRATICA

ING/INF

Tema n. 1/B3

Un robot autonomo descritto dal modello bicicletta

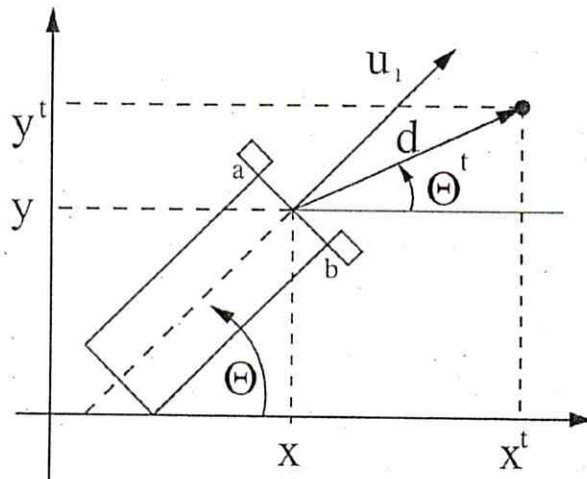
$$\begin{aligned}\dot{x} &= u_1 \cos(\theta) \\ \dot{y} &= u_1 \sin(\theta) \\ \dot{\theta} &= K u_2\end{aligned}$$

in cui  $x$  e  $y$  sono le posizioni del mezzo nel piano cartesiano e  $\theta$  è la direzione di moto del mezzo,  $u_1$  (variabile di controllo) è la velocità di avanzamento del mezzo, (variabile di controllo) è la velocità angolare di controllo (velocità dei motori), insegue un target in posizione  $x^t, y^t$  mediante due loop di controllo

$$u_1 = K_v d$$

$$u_2 = K_\theta (\theta - \theta^t)$$

Le variabili sopra descritte sono rappresentate in figura



La distanza  $d$  e l'angolo del target  $\theta - \theta^t$  vengono misurati mediante triangolazione da due ricevitori, indicati con le lettere  $a$  e  $b$  in figura e posizionati a distanza  $L$  dal centro della parte anteriore del veicolo. I ricevitori sono in grado di calcolare gli angoli  $\alpha$  e  $\beta$

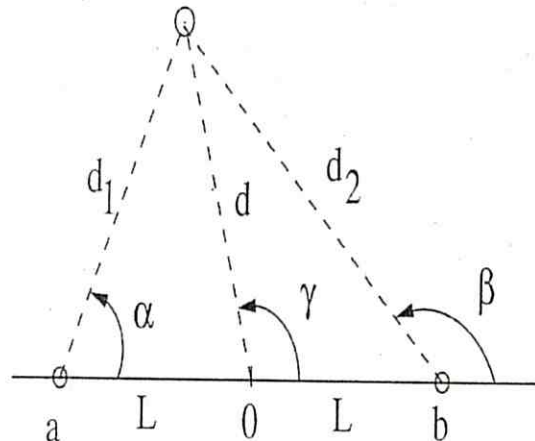


# Università degli Studi di Udine

ESAMI DI STATO  
DI ABILITAZIONE ALL'ESERCIZIO DELLA PROFESSIONE DI INGEGNERE

2<sup>a</sup> SESSIONE - ANNO 2017

grazie a un emettitore a infrarossi posto sul target. Lo schema del sistema di ricezione è riportato in figura



Si richiede di (la scelta dei componenti e alimentazioni necessarie allo svolgimento degli esercizi è a discrezione del candidato)

- A) progettare un circuito (analogico/digitale) per la generazione di un'onda quadra sull'emettitore in grado di pilotare un fotodiode a infrarossi con frequenza centrale pari a 1600Hz
- B) implementare, mediante linguaggio di programmazione di alto livello a scelta del candidato, l'algoritmo per il calcolo della grandezza  $\theta - \theta'$  a partire da  $d$ , e  $\gamma$ , a loro volta ottenute dalle grandezze misurate  $\alpha$  e  $\beta$ .

I segnali di controllo sono generati da un micro che genera due segnali PWM a 1kHz [0, 5]V che pilotano un azionamento con ingresso analogico nel range [0 12]V.

Si progetti inoltre

- C) un fotoaccoppiatore ottico e il circuito di alimentazione che riceve in ingresso un segnale analogico nel range [0 5]V e pilota l'azionamento nel range [0 12]V





# Università degli Studi di Udine

ESAMI DI STATO  
DI ABILITAZIONE ALL'ESERCIZIO DELLA PROFESSIONE DI INGEGNERE

2<sup>^</sup> SESSIONE - ANNO 2017

## SEZIONE B

SETTORE:  
**INGEGNERIA DELL' INFORMAZIONE**

### PROVA PRATICA

ING/INF

Tema n. 2/B3

Un'azienda intende sviluppare un sistema di gestione remota per sistemi di allarme anti-intrusione che integri, in un database centralizzato, le informazioni di una serie di sensori dispiegati in uno o più edifici. I singoli sensori, identificati da un numero seriale, possono essere realizzati da produttori diversi. Assumiamo che ciascuno di essi possa, direttamente o attraverso un opportuna infrastruttura \*bridge\*, comunicare su rete TCP/IP con il sistema centrale. Di ciascuno dei sensori conosciamo il suo luogo di installazione e la sua posizione georeferenziata.

1. Il candidato descriva l'insieme delle specifiche dei dati necessari a rappresentare le informazioni raccolte nel sistema di gestione, aggiungendo le opportune assunzioni che integrino le specifiche di massima descritte in precedenza e individuando almeno due casi d'uso del sistema.
2. Il candidato effettui la progettazione concettuale e logica dell'insieme di dati individuati ipotizzando una sua traduzione nel modello di dati relazionale.
3. Il candidato fornisca le istruzioni SQL per soddisfare i casi d'uso individuati.

Si scelgano le tecnologie ritenute più adatte e si forniscano giustificazioni per le scelte fatte.

